

Special*

Type 70 A/E 기간 한정, 특별 할인 프로모션 (2021.06.15 - 2021.10.31)



botek Type 70 — Sandvik Coro Drill 800 System의 대안, 일반적인 모든 드릴튜브에 적합

* Type 70A/E 드릴헤드 전제품(인서트, 가이드패드 포함)에 대하여 2021년 6월 15일부터 2021년 10월 31일까지 15% 특별 할인 프로모션을 진행합니다.

botek[®]

DEEP HOLE DRILLING SYSTEMS
SOLID CARBIDE TOOLS

250 000 304 / 24-2021


TECH
Technical Solution Provider

TEL. 02-803-0980
FAX. 02-803-0949
E-mail : ktech010@gmail.com

재고 프로그램 Type 70A



장 점 :

- 전체 드릴링 범위에서 마모되는 부품이 거의 없음
- 빠른 이송 속도와 높은 생산성의 새로운 칩브레이커
- 인서트 교환후 조정 불필요
- 소모품(인서트, 가이드패드) 재고 보유
- 최적의 냉각윤활유 시스템에 맞게 새롭게 디자인된 툴형태
- 인서트 주변의 강화된 드릴바디
- 향상된 가이드패드의 제작방식으로 손상으로부터 최대한 보호
- 드릴헤드 바디의 향상된 내마모성

재고프로그램 방식 :

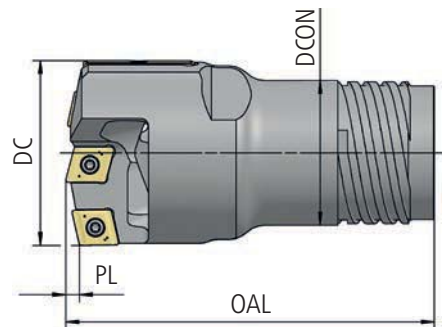
- 하기 size의 솔리드 드릴헤드는 재고프로그램으로 주문 가능
- 재고 보유



드릴링 범위 :
25.00 - 65.00 mm

재고 프로그램

Order No.	Part No.	DC	OAL	PL	DCON
70A04-2500-110	501001689	25.00	74	2.1	19.5
70A04-2600-110	501002372	26.00	74	2.1	19.5
70A05-2800-110	501002369	28.00	74	1.9	21.0
70A06-3000-110	501002366	30.00	74	2.2	23.5
70A07-3200-110	501001912	32.00	74	2.4	25.5
70A08-3500-110	501002374	35.00	82	3.1	28.0
70A09-3800-110	501002375	38.00	89	3.1	30.0
70A11-4500-110	501002380	45.00	94	3.5	36.0



재고 프로그램 Type 70E



장 점 :

- 전체 드릴링 범위에서 마모되는 부품이 거의 없음
- 빠른 이송 속도와 높은 생산성의 새로운 칩브레이커
- 인서트 교환후 조정 불필요
- 소모품(인서트, 가이드패드) 재고 보유
- 최적의 냉각윤활유 시스템에 맞게 새롭게 디자인된 툴형태
- 인서트 주변부의 강화된 드릴바디
- 향상된 가이드패드의 제작방식으로 손상으로부터 최대한 보호
- 드릴헤드 바디의 향상된 내마모성

재고프로그램 방식 :

- 하기 size의 솔리드 드릴헤드는 재고프로그램으로 주문 가능
- 재고 보유



드릴링 범위 :
25.00 - 65.00 mm

재고 프로그램

Order No.	Part No.	DC	OAL	PL	DCON	LCON
70E04-2550-110	501007197	25.50	74	2.0	21.0	21.5
70E06-3010-110	501007196	30.10	74	2.2	25.5	24.5
70E07-3200-110	501002996	32.00	74	2.4	28.0	24.5
70E07-3260-110	501006586	32.60	74	2.4	28.0	24.5
70E09-3820-110	501007212	38.20	89	3.1	33.0	30.5
70E09-3910-110	501006548	39.10	89	3.2	33.0	30.5
70E10-4000-110	501003232	40.00	89	3.1	36.0	30.5

